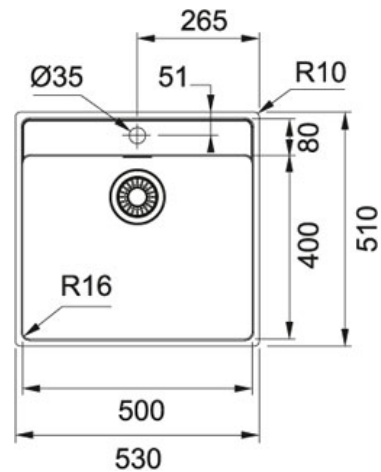


## Maris Rustfri stål | 127.0526.703

PRODUKTGRUPPE : Vaske | PRODUKTSERIE : Maris | MATERIALE & FARVE : Rustfri stål | MODEL : MRX 210-50 TL |  
 INSTALLATIONSMETODE : Planlimning | INSTALLATIONSMETODE : Slim-Top



### TECHNICAL DATA

Dybde vask	180,00 mm
Længde vask	500,00 mm
Bredde vask	400,00 mm
Længde total	530,00 mm
Bredde total	510,00 mm
Skab fra	550,00 mm
Diameter på afløb	3 1/2" manuel strainer
Udskærings skabelon	Nej
Hul for armatur	1 x Ø 35 mm
Udskæringsradius	R: 10 mm
Antal vaske	1
Overløb	Skjult

### FUNKTIONER

- ⌘ Hjørneradius: ⌘ Planlimning: Ved indvendig hjørneradius på kummen. Ved planlimning installeres vasken i niveau med bordpladen. Vask monteres i en udfræsning, dette er dog et arbejde som kræver håndværksme indsigt og erfaring.
- ⌘ Slimtop: ⌘ Ved slimtop montage installeres vasken fra toppen af bordpladen i et udskæringshul. Installationsmetoden er identisk med nedfældning, dog giver slimtop installation en ultra tynd ⌘ Undermontag: Ved Undermontag installeres vasken under bordpladen, dette er dog et arbejde som kræver håndværksme indsigt og erfaring. Underlimning: Ved underlimning installeres vasken i

kant/overgang  
mellem  
bordplade  
og vask  
end  
traditionel  
nedfældning.

en  
udfræsning  
under  
bordpladen,  
dette er  
dog et  
arbejde  
som  
kræver  
håndværksmæ  
indsigt og  
erfaring.  
Fast-fix:  
Hurtig,  
nem og  
simpel  
installation.  
Vasken  
monteres  
nemt i  
udskæringshu  
fra toppen  
af  
bordpladen,  
helt uden  
brug af  
værktøj til  
installationen.



3 1/2"  
strainer  
med  
manuel  
betjening



Design  
overløb:  
Overløb  
er gemt  
bag en  
metalplade  
og giver  
vasken et  
stilrent og  
eksklusivt  
look.